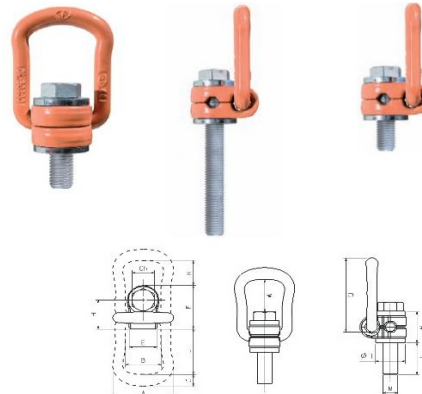




Eyebolt clamp APLB

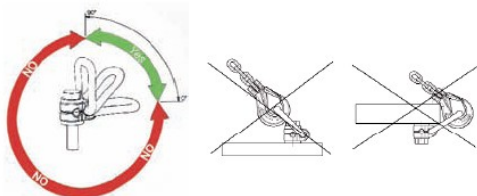


- Punct rotativ de prindere cu inel, trage la 90° cu dimensiunea minima de gabarit – APLB / Grad 10
- Punct de prindere cu fixare prin insurubare.
- Punct de prindere pentru ridicarea sarcinilor.
- Factor de siguranta 4 in toate directiile de tractiune
- Proiectat, testat si certificat in conformitate cu directivele tehnice GS-MO 1504 – EN 1677
- Potrivit pentru ridicarea în condiții de siguranță, în conformitate cu Directiva Mașini 2006/42/CE
- Rotativ 360°, rabatabil 90°
- Testat la 100% magnaflux
- Testat la 20.000 cicluri
- Surubul este protejat cu sistem GEOMET care garanteaza protectia pe o durata indelungata in timp
- Filet non- standard si diverse lungimi a tijeii la cerere
- Ideal pentru ancorare la 90°
- Surub prizonier
- Punctul de prindere cu inel marimea M36 sau mai mari sunt proiectate pentru a fi stranse cu chei universale.



DATE TEHNICE

- Anchorage point for load lifting.
- Safety coefficient 4 in all loading directions
 - Designed, tested and certified in compliance with the technical directives GS-MO 1504 – EN 1677
 - Suitable for safe lifting in compliance with the machinery directive 2006/42/EC
 - 360° turnable, 90° traversable
 - Tested at 100 % magnaflux
 - Tested at 20.000 stress cycles
 - The screw is protected with the GEOMET system which guarantees lasting protection in time
 - Non standard threading and stem length upon request
 - Ideal for fastening at 90°
 - Captive screws
 - Eyebolt screws size M36 or bigger have been realized also to hexagonal universal spanners



Warning: the device is not suitable for rotation during loading

Atentie: Acest dispozitiv nu este potrivit pentru rotire in timpul ridicarii.

Maße / Measurements

Artikel Article	Abmessung DxL Size DxL															Gewicht ca. kg Weight approx.
		A	B	C	D	E	F	G	H	I	L	W	J	K	Ch	
31708041	M 8-0,30 t	57	34	10,0	78	24	41	30	26,5	25	15	43	51	35	13	0,275
31710041	M 10-0,63 t	57	34	10,0	78	24	41	30	26,5	25	15	42	51	35	17	0,290
31712041	M 12-1,00 t	66	38	13,5	85	30	50	36	33,0	32	23	40	52	28	19	0,500
31716041	M 16-1,50 t	66	38	13,5	85	30	50	36	33,0	32	24	38	52	28	24	0,510
31720041	M 20-2,50 t	87	55	16,0	111	48	68	44	42,5	45	31	54	71	36	30	1,250
31724041	M 24-4,00 t	87	55	16,0	111	48	68	44	42,5	45	37	51	71	36	36	1,300
31727041	M 27-4,00 t	109	66	22,5	145	54	91	63	58,5	60	37	64	86	47	41	3,150
31730041	M 30-5,00 t	109	66	22,5	145	54	91	65	58,5	60	45	62	86	47	46	3,250
31736040	M 36-7,00 t	109	66	22,5	145	54	91	55	58,5	60	50	60	86	43	55	3,300
31736041	M 36-8,00 t	136	78	28,0	190	62	108	81	72,5	70	59	88	115	74	55	5,900
31742040	M 42-10,00 t	136	78	28,0	190	62	108	75	72,5	70	75	86	115	70	65	6,500
31742041	M 42-15,00 t	169	97	36,0	242	68	131	89	87,5	85	61	121	151	97	65	11,200
31748041	M 48-20,00 t	169	97	36,0	242	68	131	89	87,5	95	71	117	151	93	75	11,600

Tragfähigkeiten / WLLs



Artikel Article	Abmessung DxL Size DxL	0° 1Strang Single leg	0° 2Stränge 2 legs	90° 1Strang Single leg	90° 2Stränge 2 legs	0°-45°	45°-60° 2Stränge 2 legs	Asym.	0°-45°	45°-60° 4Stränge 4 legs	Asym.	Drehmoment Tightening couple Nm
31708041	M 8	0,30	0,60	0,30	0,60	0,42	0,30	0,30	0,63	0,45	0,30	30
31710041	M 10	0,63	1,26	0,63	1,26	0,88	0,63	0,63	1,32	0,95	0,63	60
31712041	M 12	1,00	2,00	1,00	2,00	1,40	1,00	1,00	2,10	1,50	1,00	100
31716041	M 16	1,50	3,00	1,50	3,00	2,10	1,50	1,50	3,15	2,25	1,50	150
31720041	M 20	2,50	5,00	2,50	5,00	3,50	2,50	2,50	5,25	3,75	2,50	250
31724041	M 24	4,00	8,00	4,00	8,00	5,60	4,00	4,00	8,40	6,00	4,00	400
31727041	M 27	4,00	8,00	4,00	8,00	5,60	4,00	4,00	8,40	6,00	4,00	400
31730041	M 30	5,00	10,00	5,00	10,00	7,00	5,00	5,00	10,50	7,50	5,00	500
31736040	M 36	7,00	14,00	7,00	14,00	9,80	7,00	7,00	14,70	10,40	7,00	700
31736041	M 36	8,00	16,00	8,00	16,00	11,20	8,00	8,00	16,80	12,00	8,00	800
31742040	M 42	10,00	20,00	10,00	20,00	14,00	10,00	10,00	21,00	15,00	10,00	925
31742041	M 42	15,00	30,00	15,00	30,00	21,00	15,00	15,00	31,50	22,50	15,00	1500
31748041	M 48	20,00	40,00	20,00	40,00	28,00	20,00	20,00	42,00	30,00	20,00	2000

Total Race Impex SRL J40/20761/2006 , RO 19794573 , Bucuresti, sector 6 , Bulevardul Uverturii , nr.69A, cod:060933 Mobil:0728305610/ 0728305611 / 0728305612; fax: 0214301206;tel/fax :0314201202 E-mail:info@totalrace.ro;vanzari@totalrace.ro

Website:www.totalrace.ro , www.lanturideridicare.ro , www.chingimacarale.ro , www.benziambalare.ro , www.banadaancorare.rowww.lanturichingi.ro , www.carligemacarale.ro , www.echipamentemacara.ro , www.benebeton.ro , www.clestiridicare.ro .



Copyright © 2010 TOTAL RACE IMPEX SRL . Toate Drepturile Rezervate ® Designed by Ruxandra Ionescu